



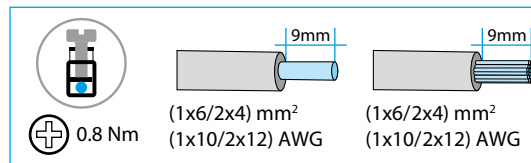
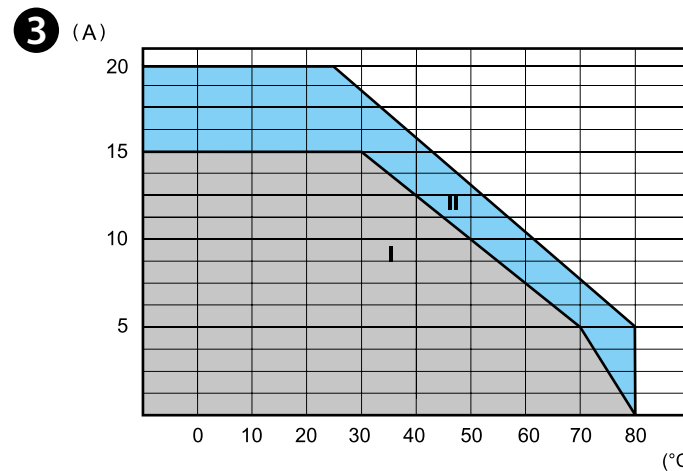
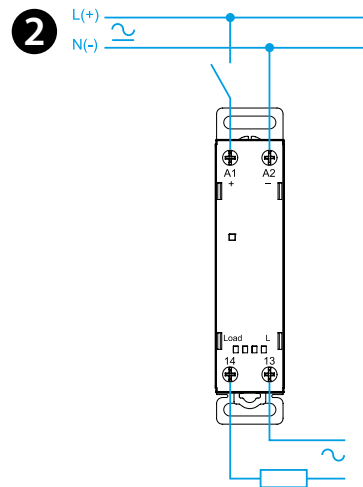
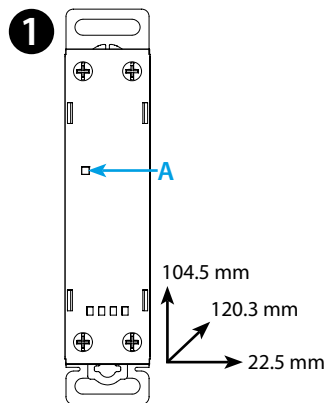
77.11

	77.11.x.xxx.8250	77.11.x.xxx.8251
	U_N 24 V DC $U_{min}-U_{max}$ (4-32)V DC P 0.4 W U_N 230 V AC $U_{min}-U_{max}$ (40-305)V AC P 7.5 VA (50 Hz) / 0.9 W	
	1 NO (SPST-NO) 15 A (19...305)V AC AC7a (cos φ = 0.8, @ 25°C) 20 A AC15 15 A (M) (230 V AC) - (M) (230 V AC) 0.75 kW (230 V) 4000 W CFL / LED 3000 W 4000 W	
	(-20...+80)°C	
	IP20	

LED	U_N
	OFF
	ON



- For use in Pollution Degree 2 Environment
- Control circuits, for version 230 V AC only, shall be connected, in the end-use Application, to any Din-rail Surge Protective Device R/C (VZCA2/8) rated min. 240 V AC, 50/60 Hz, VPR=1000 V, Type 3
- Use 75°C copper (CU) conductors for power terminals (13, 14) and 60/75°C copper (CU) conductors the control terminals (A1, A2) of the devices.



РУССКИЙ

77.11
МОДУЛЬНОЕ ТВЕРДОТЕЛЬНОЕ РЕЛЕ (SSR)

- 1 ВИД СПЕРЕДИ
A LED
- 2 СХЕМА ПОДКЛЮЧЕНИЯ
- 3 ХАРАКТЕРИСТИКИ ПРОИЗВОДИТЕЛЬНОСТИ
Зависимость тока выход. цепи от температуры
I Модульные твердотельные реле установлены группой (без зазора)
II Модульные твердотельные реле установлены свободно, с промежутком ≥ 20 мм, который обеспечивает минимальное влияние соседних компонентов

ДРУГИЕ ДАННЫЕ

- Выход переменного тока (с симистором)
- Версии с включением при пересечении нуля 77.11.x.xxx.8250
- Версии с произвольным включением 77.11.x.xxx.8251
- Минимальный коммутируемый ток (@ 250 V): 100 mA
- Потери мощности (@ 15 A): 14 Вт
- Монтаж на рейке 35 мм (EN60715)

